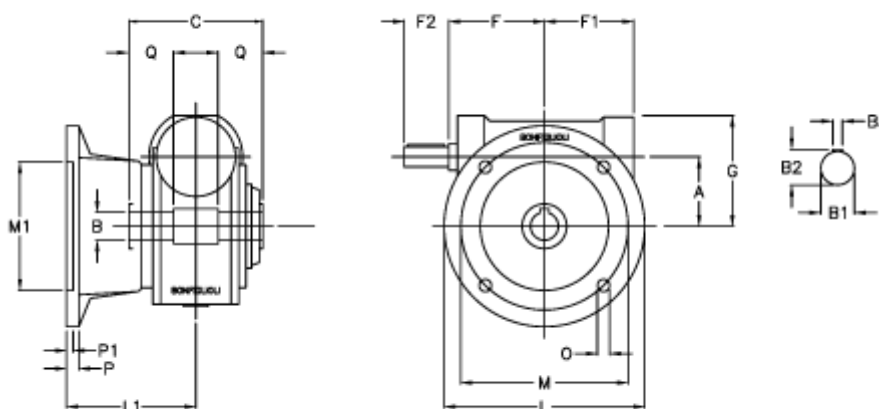


Varenummer: 3901150023400
 Beskrivelse: Snekkegear med fri indgangsaksel
 VF 150F-23-HS

Mål



| | | | |
|------------|-----------------|------------|----------|
| a | = 150.0 | F1 = 179 | P = 22 |
| B | = 50 | F2 = 65 | P1 = 20 |
| B1 | = 35 | g = 218 | Q = 55.0 |
| B2 | = 38.0 | L = 350 | |
| B3 | = 10 | L1 = 220.0 | |
| Betegnelse | = VF 150F-xx-HS | m = 290 | |
| C | = 175 | M1 = 200 | |
| F | = 185.0 | O = 18.0 | |